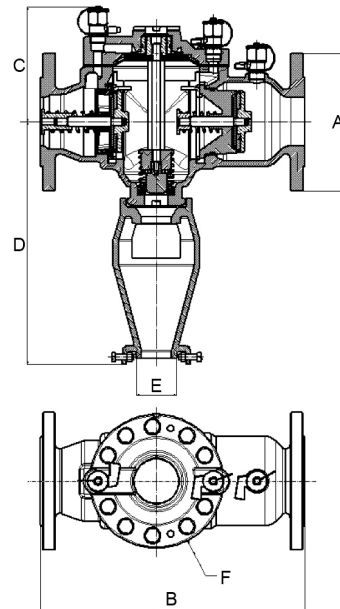


# Återströmningsskydd

## BA4760

### Tekniska egenskaper

- Tillgängliga storlekar (nominella) : DN60/65/2½", DN80/3", DN100/4", DN150/6¼", DN200/8½" och DN250/10".
- Tryckuppgifter:  
Arbetsstryck maximal : 10 bar (175 psi)
- Maximal temperatur : 65°C
- Koppling : med flänsar - PN10/16: se tabellen
- Byggstandarder : EN 1717 - NF EN 12729 - Flänsanslutning enligt EN 1092-2
- Installation : Enligt EN 1717
- Specifikation : är utformat för att skydda dricksvattensystem mot kontaminering från förorenat vatten som inte utgör någon förgiftningsrisk eller mikrobiologisk hälsorisk för människor enligt hälsovårdsmyndigheternas definition. Återströmningsskyddet BA har tre zoner: uppströms-, mellan- och nedströmskammaren. Varje kammare är försedd med en tryckplugg.



# Återströmningsskydd

### Återströmningsskydd - BA4760

Tekniska data

Nominell rördimension			Dimensioner (mm)						Artikelnummer	Vikt (kg)
Metrisk	tum	Flänsar	A	B	C	D	E	F		
DN60/65	2½"	PN10/16	185	356	155	326	63	180	149B3486	25.0
DN80	3"	PN10/16	200	440	173	337	63	200	149B3097	2935
DN100	4"	PN10/16	220	530	201	434	80	255	149B3098	58.0
DN150	6"	PN10/16	285	630	230	456	80	310	149B3400	83.5
DN200	8"	PN10	340	763	272	499	80	390	149B3401	141.0
DN250	10"	PN10	395	763	272	499	80	390	149B3402	151.0

### BA4760

### Materiallista

Beskrivning	Material	Specifikation
Hus	Gjutjärn	EN-GJL-250
	Segjärn	EN-GJS-400.15
Kapa	Gjutjärn	EN-GJL-250
	Segjärn	EN-GJS-400.15
Membran	EPDM	
Stängningssystem	Mässing	CuZn36Pb2As
	Brons	CuSn5Zn5Pb5-C
Ringar	Rostfritt stål	X10CrNi18-8
Stängn. Syst. Bas	PPO	
	Brons	CuSn5Zn5Pb5-C
Stängn. Syst. Stam	Rostfritt stål	X5CrNi18-10
Dränventil Stam	Mässing	CuZn36Pb2As
	Brons	CuSn5Zn5Pb5-C
Dränventil Bas	Rostfritt stål	X5CrNi18-10
	Brons	CuSn12-C
Dränventiltopp	POM	
Dränventilstyrn	PPO	
Packning	EPDM	
Fjäder	Rostfritt stål	X10CrNi18-8
Packningsring	EPDM	
Tratt	Segjärn	EN-GJS-400.15
Kulventil	Mässing	CuZn36Pb2
	Brons	CuSn5Zn5Pb5-C
Stängningsstyrning	Mässing	CuZn36Pb2As
	Brons	CuSn5Zn5Pb5-C
Bricka	Rostfritt stål	X5CrNi18-10

### Återströmningsskydd - BA4760

### Tryckfallskurva

